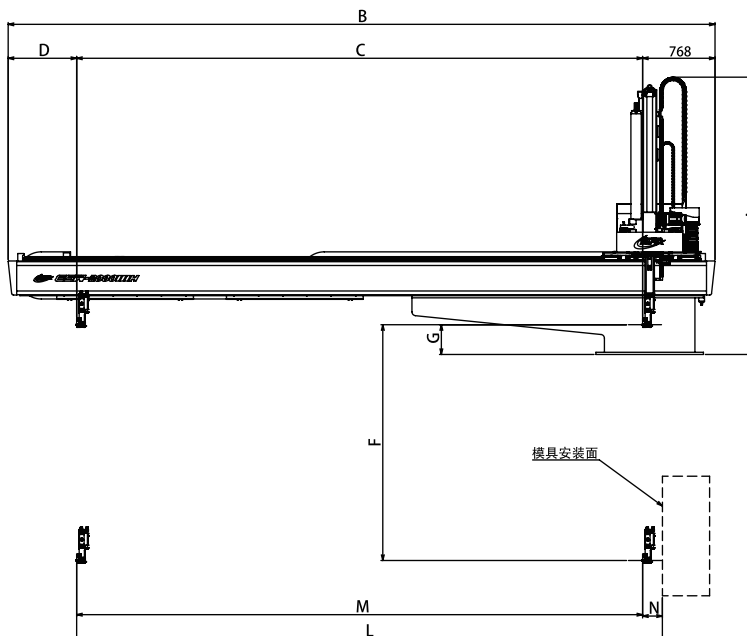
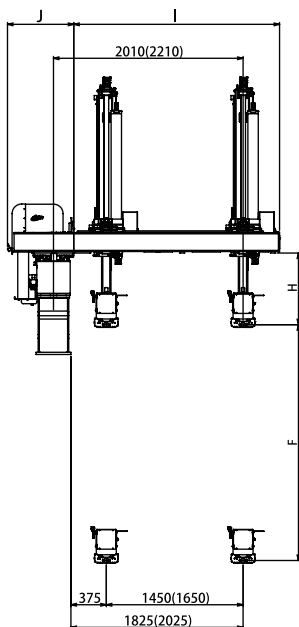


选项功能 | OPTION FUNCTIONS

吸着确认单元(2回路) Vacuum confirmation unit (2 circuits)	上升途中闭模 Mold close during arm ascent	制品2点开放 Release product at two different points	自动快速交换用夹具(气压式) Quick chuck change automatic (air sw)
吸着确认单元(4回路) Vacuum confirmation unit (4 circuits)	制品确认 (LS-4) Product confirmation LS-4	制品4点开放 Release product at two different points	操作盒支架 Pendant stand
夹具减压阀 Chuck pressure regulator	固定可动切换 Extraction from fixed mold	NT剪切·可动侧(有单元) NT gate cutting on crossmember of moving mold side (W/unit)	欧规 12 (SPI) EUROMAP 12 (SPI)
旋转功能 Rotation Unit	剪切回路(夹具内) Air nipper in chuck circuit	警报灯(红色·无蜂鸣器) Alarm Lamp (Red color, w/o buzzer)	欧规 67 EUROMAP 67 Specification



外形尺寸(mm) | OUTER DIMENSIONS

ESW-2000IIIH

A	全高 / Overall height	2980[3230 ¹]	<p>◎[]内的尺寸表示选项行程。 ◎姿势部厚度为125mm。但根据配管方式不同,此尺寸多少会有些不同。 ◎*1表示制品上下行程为3000mm。 ◎*2表示前后行程为1650mm。</p> <p>◎Figure in [] shows option stroke. ◎Thickness of posture area is basically about 125 mm (depends on tubing) ◎*1 for product side vertical stroke 3000 mm. ◎*2 for crosswise stroke 1650 mm.</p>
B	全幅 / Overall width	7494	
C	走行行程 / Traverse stroke	6000	
D	落下侧突出位置 / Overhang, release side	726	
E	取出侧突出位置 / Cable guide overhang	-	
F	◎制品侧上下行程 / ◎Vertical stroke	2500[3000 ¹]	
G	◎制品侧上下待机位置 / ◎Vertical standby	315	
H	夹具安装位置上方有效尺寸 / Bottom of crosswise to chuck mount position	760	
I	前后单元 / Crosswise arm	2182[2382 ²]	
J	本体厚度 / Thickness	703	
K	◎水口侧上下待机位置 ◎Vertical standby	-	
L	◎制品前进MAX ◎Crosswise reach max	6210	
M	◎制品前进行程MAX ◎Crosswise stroke max	6000	
N	◎制品前后待机MIN ◎Crosswise standby min	210	
O	◎◎接近MIN ◎◎Proximity min	-	
P	◎水口侧前后行程MAX ◎Crosswise stroke max	-	
Q	◎水口侧前后待机MIN ◎Crosswise standby min	-	

●因改良等原因,规格及外观有所变更时,不再另行通知,敬请包涵。All stated here is subject to change without advance notice.

for more information
www.starseiki.cn

星精机械(上海)有限公司 上海市徐汇区桂平路555号46栋208室
TEL: 021-5423 4571 FAX: 021-5423 4570

STAR 机械手销售网点 - 中国地区

星精机械(上海)有限公司 深圳分公司 广东省深圳市宝安区沙井镇博岗松山工业区松山西路6号 TEL:+86-755-2962 2620 FAX:+86-755-2962 2341	星精机械(上海)有限公司 余姚事务所 浙江省宁波余姚市凤山街道舜汇东路78号415室 TEL:+86-574-6253 2721	星精机械(上海)有限公司 苏州分公司 江苏省苏州市新区金山路198号安达科技园6栋4楼6009室 TEL:+86-512-6805 8385 FAX:+86-512-6805 8250
星精机械(上海)有限公司 广州分公司 广东省广州番禺区南村镇兴业大道3号畅兴大厦四楼A007室 TEL:+86-20-3708 4205 FAX:+86-20-3708 4277	星精机械(上海)有限公司 成都分公司 成都市郫都区丛东路109号万达广场13栋1单元2601 新设立	星精机械(上海)有限公司 大连分公司 大连市经济技术开发区亿锋现代城3栋15-12室 TEL:+86-411-8756 2176 FAX:+86-411-8756 2937
星精机械(上海)有限公司 武汉事务所 湖北省武汉市经济技术开发区东风大道111号经开万达广场B3栋14-16号 TEL:+86-27-8425 3500 FAX:+86-27-8479 2646	星精机械(上海)有限公司 重庆事务所 重庆市渝北区金渝大道68号新科国际广场3栋17-18 TEL:+86-23-6036 0877 FAX:+86-23-6036 0968	星精机械(上海)有限公司 天津分公司 天津市南开区复康路海泰信息广场B-806室 TEL:+86-22-5838 7675 FAX:+86-22-5811 2975
星精机械(上海)有限公司 厦门事务所 福建省厦门市湖里区长乐路3号海发商务大厦二期A308室 TEL:+86-592-577 9994 FAX:+86-592-577 9994	星精机械(上海)有限公司 青岛分公司 山东省青岛市城阳区春阳路167号办公室411室 TEL:+86-532-5556 5517 FAX:+86-532-5556 5518	中日龙(襄阳)机电技术开发有限公司(生产工厂) 湖北省襄阳市高新技术产业开发区汉江北路79号 TEL:+86-710-3311 813 FAX:+86-710-3320 152